

Onyx Bathroom Seat

INSTALLATION INSTRUCTIONS

AKW
Life Made Better

Maximum weight load 200kg

The maximum load ratings for this seat are subjected to the product being correctly fitted to a suitable wall/mounting surface and the product being used on a suitable shower tray or flat surface. Baths and acrylic shower trays are not suitable for use with this product.



Available in
black and white



Maximum weight
load of 200kg

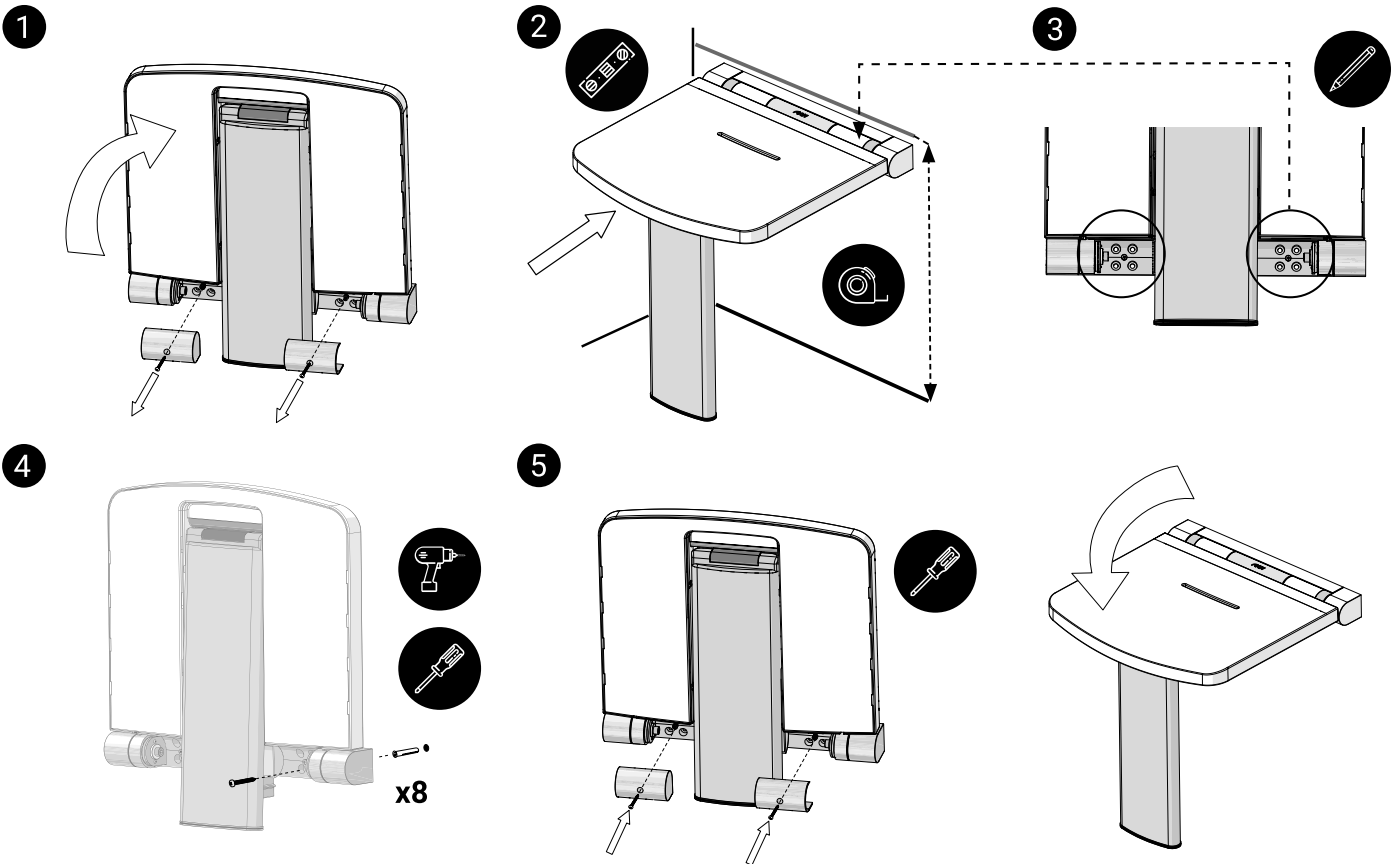


Fixings not
included



Soft-closing
mechanism

Installation



1. Raise the seat to remove the bracket covers to get to the mounting holes.
2. Place the seat against the wall and mark the height with the leg fully extended and mark the mounting holes. Using a level and a pen, mark the hole positions, making sure that the seat is horizontal. Ensure the wall type is suitable for this installation.
3. Drill the holes and insert the appropriate wall fixings, (fixings not supplied). Do not use countersunk screw heads.
4. Position the seat over the holes and insert appropriate fittings to secure in place.
5. Replace the bracket covers and test operation.

Guarantee

The life time guarantee only applies to manufacturing or material defects, conditional on the one-time correct installation of the product and does not apply to inappropriate use or accidental damage. This does not cover damage or defects that result from incorrect installation, lack of maintenance including the build up of grime, dirt or lime-scale and damage resulting from inappropriate cleaning or water ingress. Damage or defects that result from repairs or modifications undertaken by unauthorised persons who are not maintenance engineers. This guarantee excludes general wear and tear through usage and does not apply to surface finishes. This guarantee is in addition to your statutory and other legal rights, and becomes effective from the date of purchase. To validate the guarantee, you must retain proof of purchase.

Siège de douche ONYX

INSTRUCTIONS D'INSTALLATION

AKW
Life Made Better

Attention lors de l'installation - Charge maximale : 200 kg (Selon le type de mur).

Veuillez lire attentivement toutes les instructions avant de commencer l'installation et laisser ce manuel au client final pour de futures références.



Existe en noir
et blanc



Résistant jusque
200kg

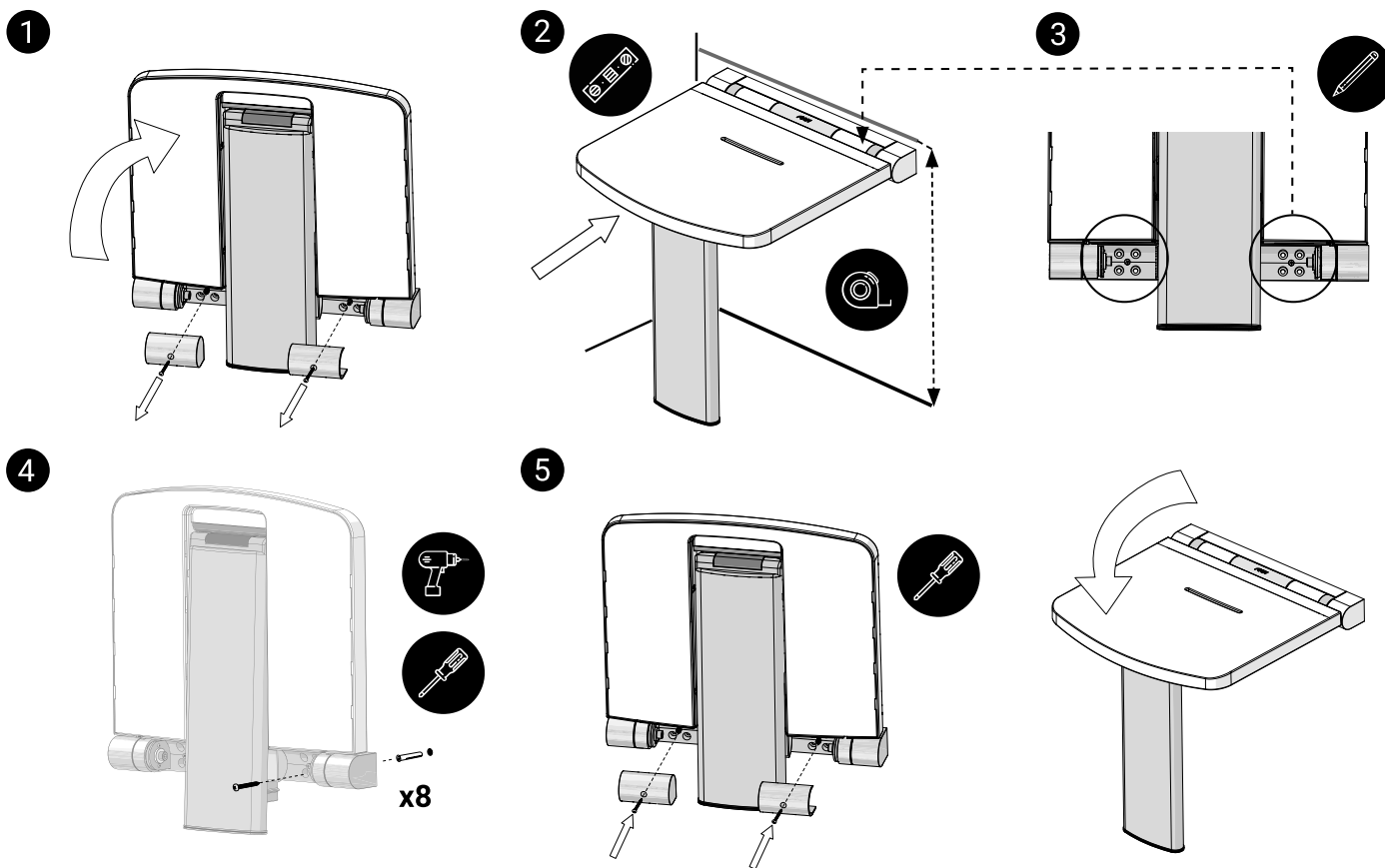


Visserie non
fournie



Mécanisme
soft-closing

Étapes d'installation



1. Soulevez le siège pour retirer les caches du support mural.
2. Placez le siège contre le mur et marquez la hauteur avec le pied en position verticale et marquez les trous de montage. À l'aide d'un niveau à bulles, marquez les positions des trous en vous assurant que le siège est horizontal. Assurez-vous que le type de mur convient à cette installation.
3. Percez les trous et insérez les fixations appropriées (Fixations non fournies).
4. Placez le siège sur les trous et insérez les fixations appropriées pour le fixer en place.
5. Ajoutez les caches du support mural et testez le mécanisme du siège.

AKW garantit votre produit Onyx avec une garantie à vie à partir de la date d'achat. La garantie de durée de vie s'applique uniquement aux défauts de fabrication, aux matériaux défectueux ou à la mauvaise qualité de fabrication. Cette garantie exclut l'usure générale et ne s'applique pas aux finitions de surface ni aux dommages causés par un nettoyage inapproprié. N'utilisez pas de tampons abrasifs qui pourraient affecter la finition de la surface car cela annulerait votre garantie. Cette garantie à vie exclut également tout dommage accidentel, usage inapproprié ou dommage résultant de toute modification, réparation ou manque d'entretien, y compris l'accumulation de calcaire, de débris aqueux ou de dommages à la surface causés par la congélation. En ne respectant pas ces instructions d'installation, la garantie à vie ne s'appliquera pas aux dommages résultant d'une mauvaise installation. Pour les problèmes d'installation, contactez toujours votre installateur local en premier. L'installateur peut résoudre la majorité des problèmes ou il choisira de contacter AKW. Durant cette période, AKW décidera de réparer ou de remplacer le produit. L'installation ou la réparation doit être entreprise par AKW ou par un agent agréé, avec l'accord préalable d'AKW. Si vous n'installez pas ce produit conformément aux instructions fournies, ou si vous effectuez des modifications non autorisées, toute garantie sera invalidée et affectera la sécurité du produit. Cette garantie s'ajoute à vos droits statutaires et autres droits légaux ; et prend effet à compter de la date d'achat. Pour valider la garantie, vous devez conserver la preuve d'achat. Aucune de ces dispositions n'affecte vos droits statutaires.